

Перв. примен.

Справ. №

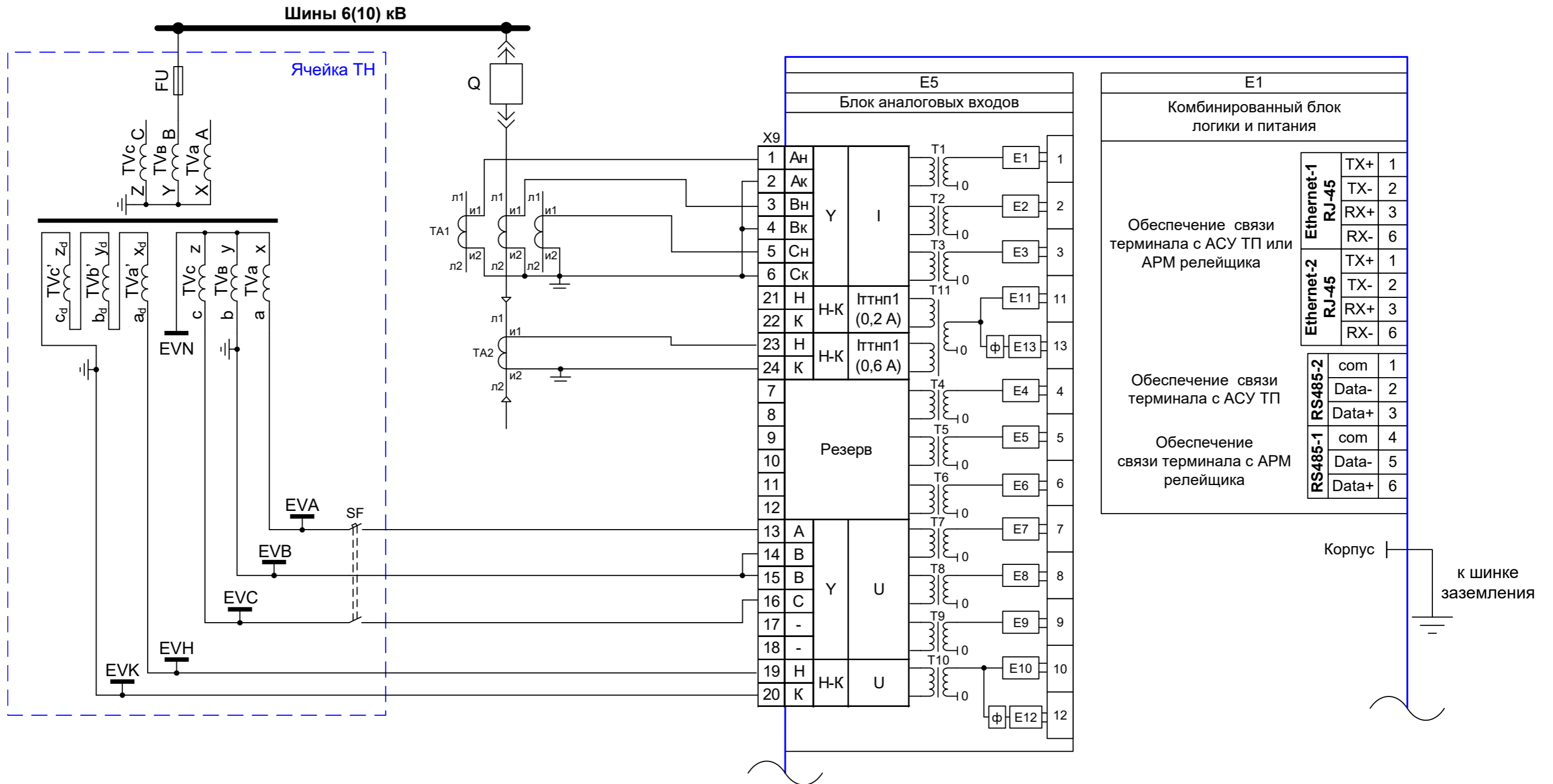
Подп. дата

Инв.№ дубл.

Взам инв.№

Подп. и дата

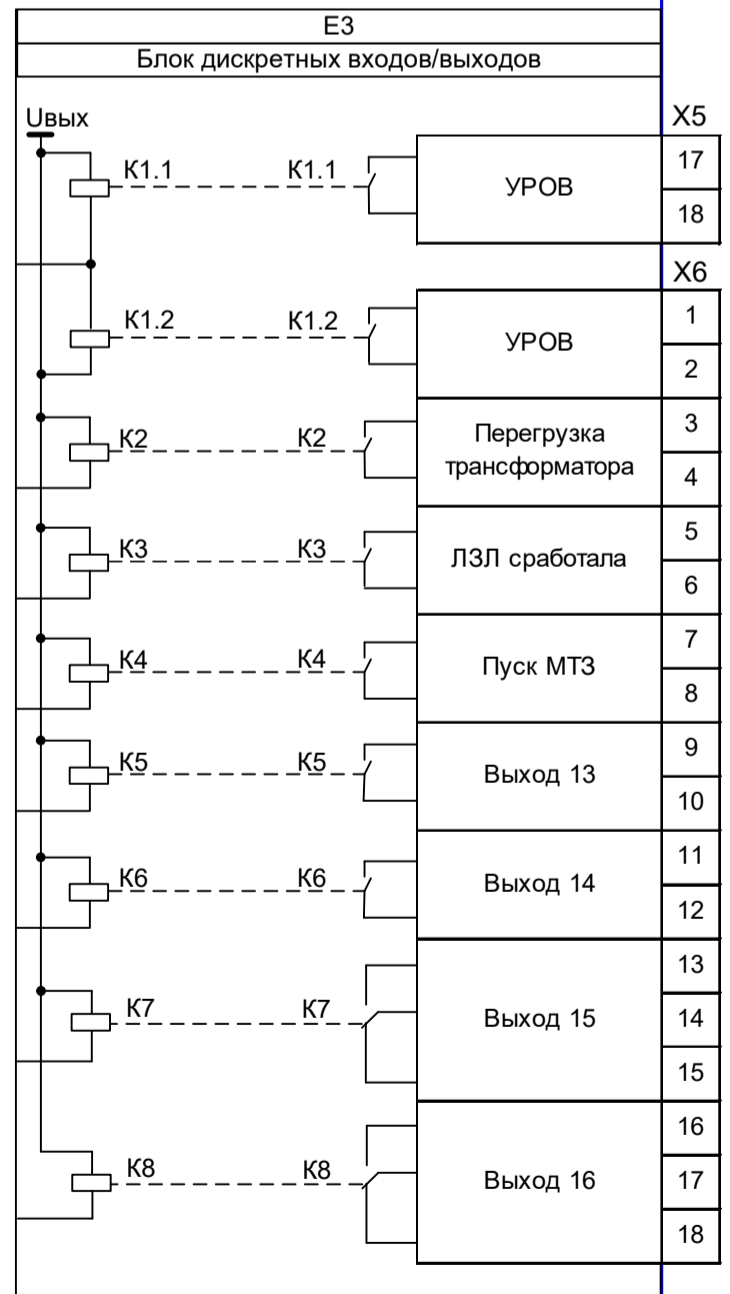
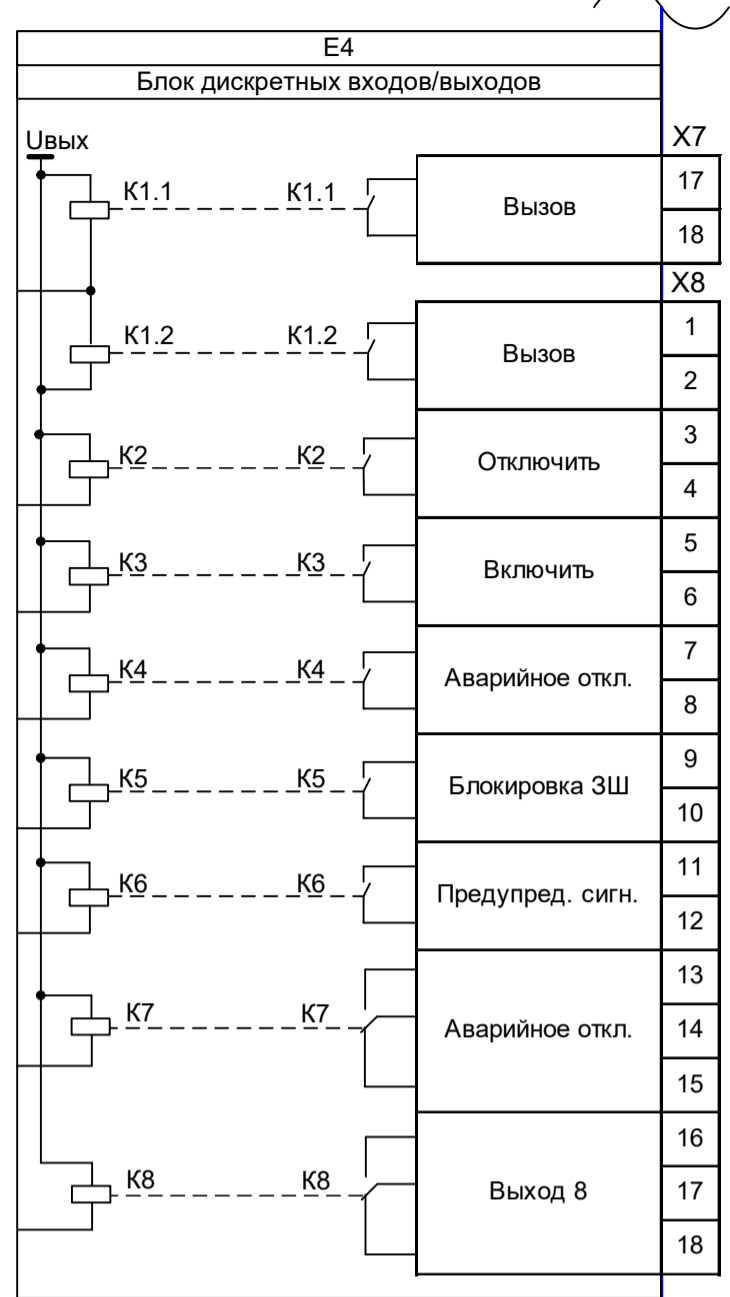
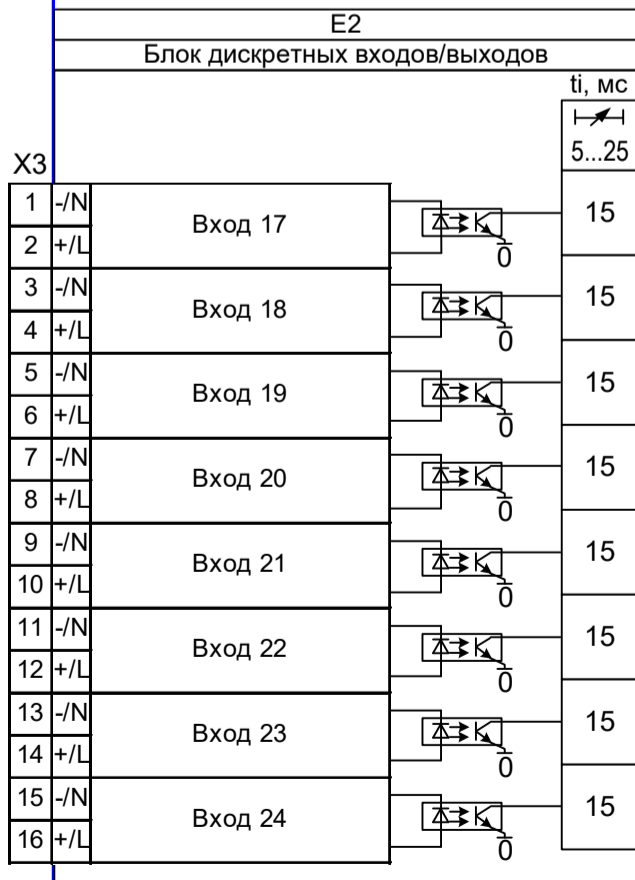
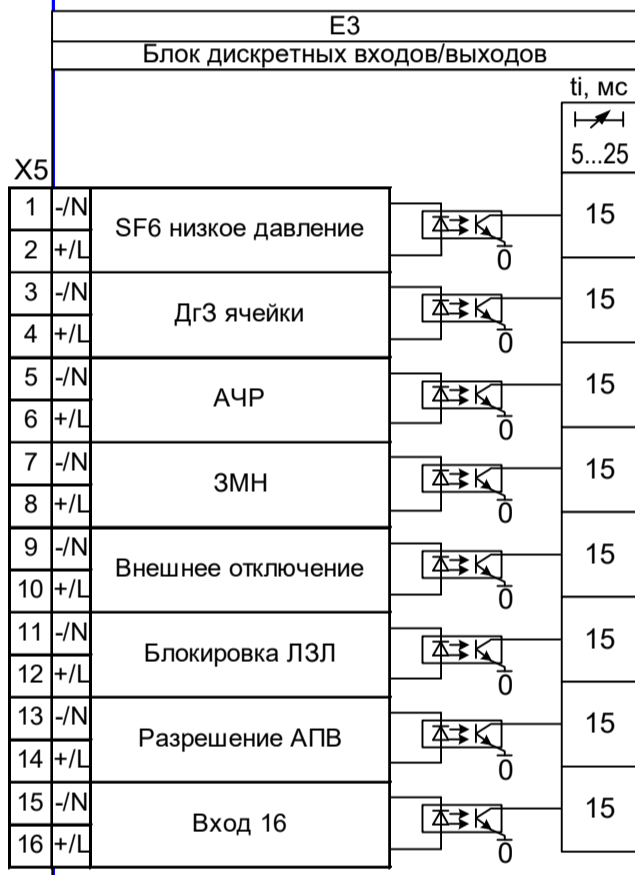
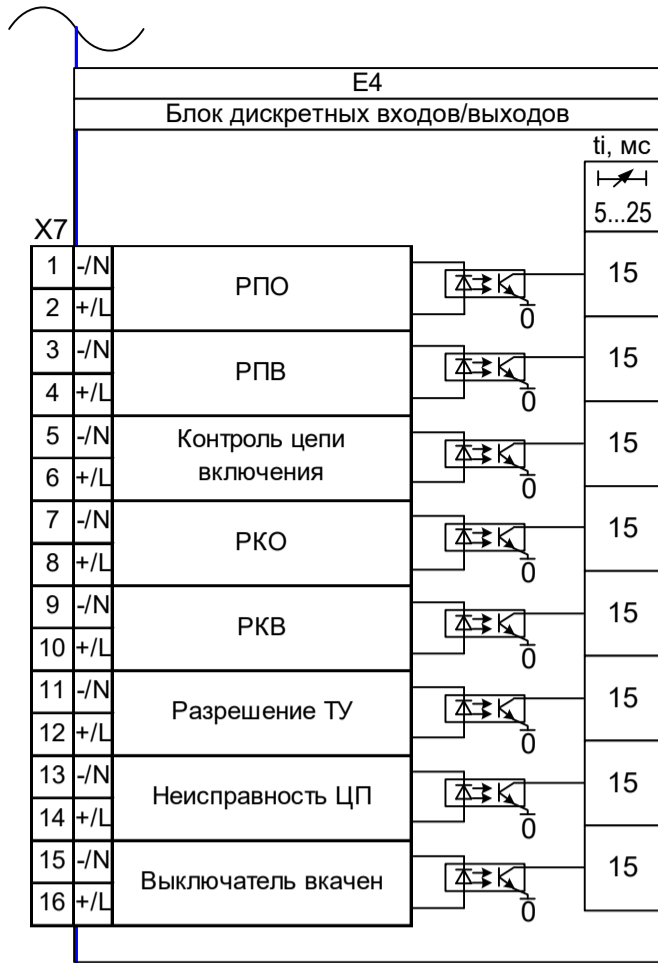
Инв.№ подл.



Примечания

- 1 В блоке аналоговых входов указаны номинальные значения тока и напряжения трансформаторов.
- 2 Диапазон измерения токов задается в настройках.

Версия	2	Дата	19.12.2019		Леноргэнергогаз			
					ЭКРА.656122.036/217 0321 Э5			
Изм	Лист	№ докум.	Подп.	Дата	Терминал ЭКРА 217 0321 Схема электрическая подключения	Лит.	Масса	Масштаб
Разраб.	Воробьев					A	—	—
Пров.	Карлин					Лист 1 / Листов 3		
Т.контр.	—	—	—	—		ООО НПП «ЭКРА»		
Н.контр.	Курочкина							
Утв.	Пашковский				Линия к КТП, ВЛ			

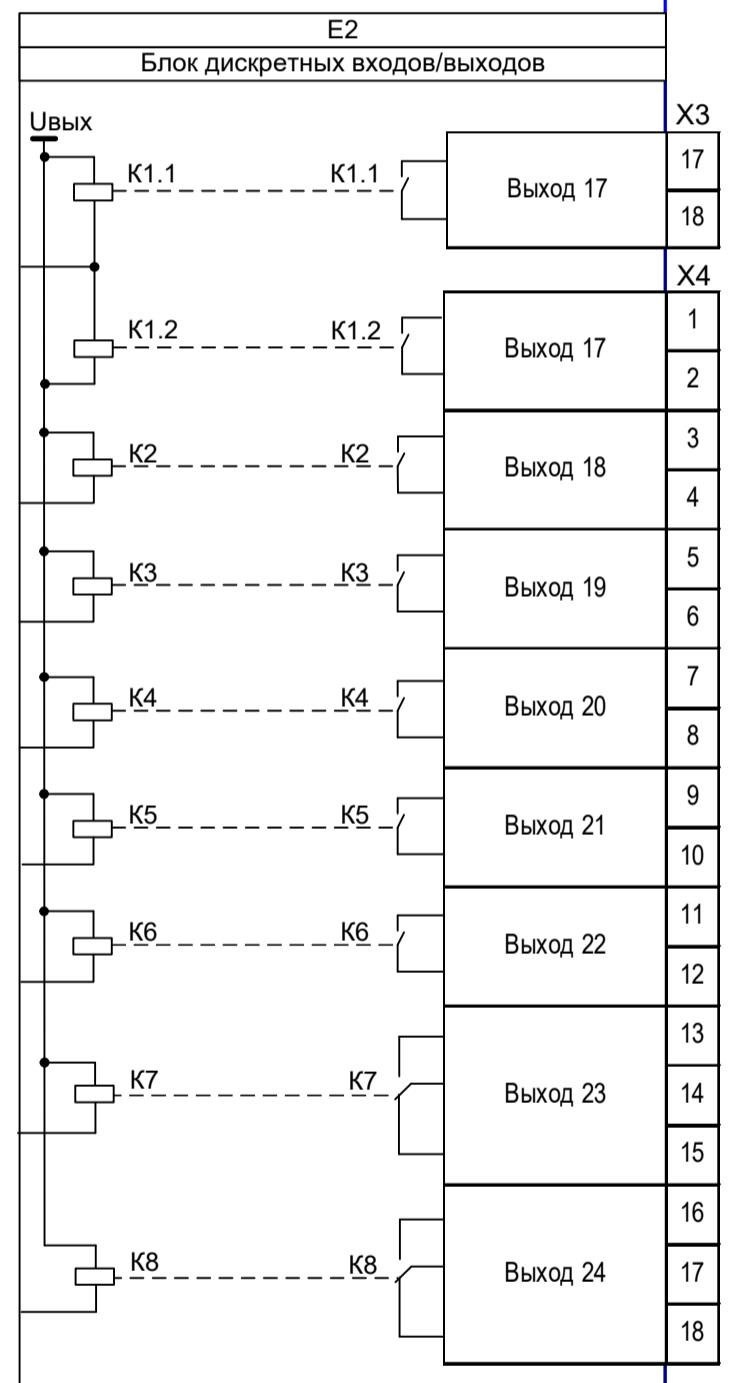
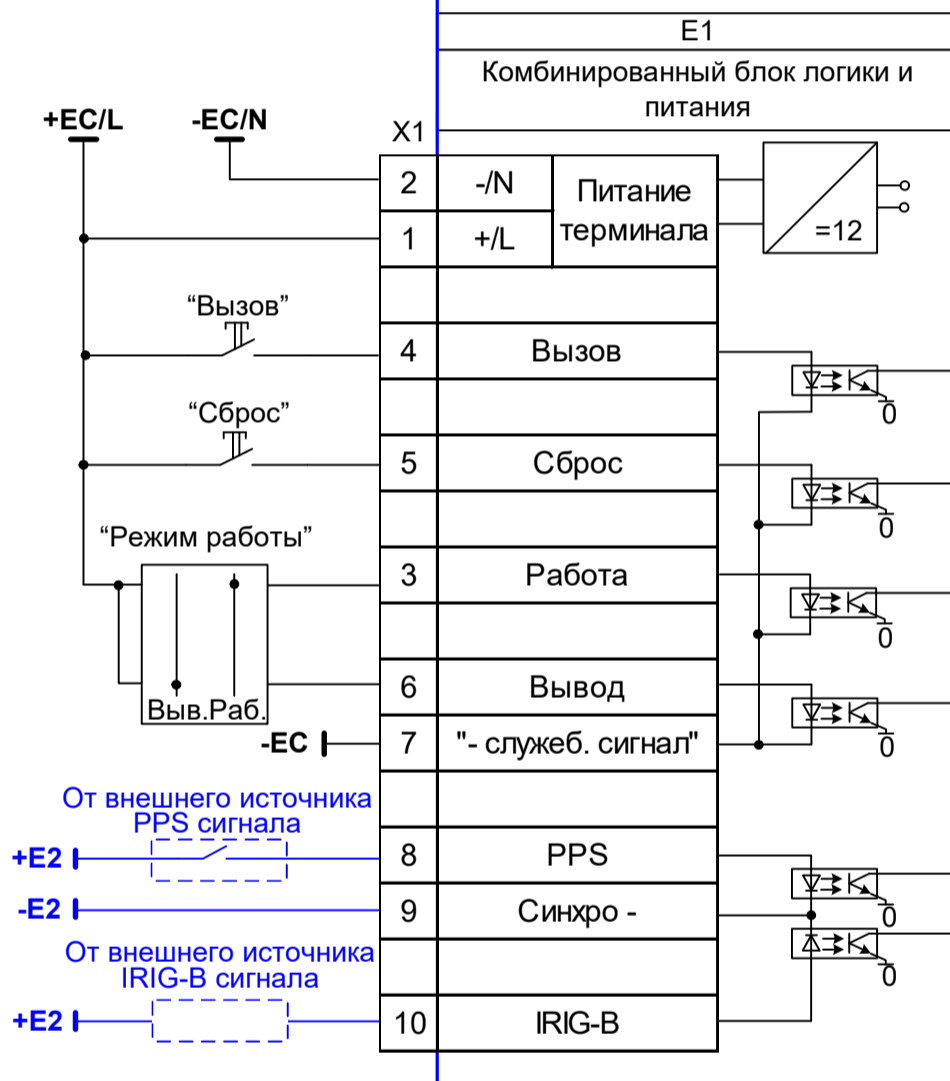
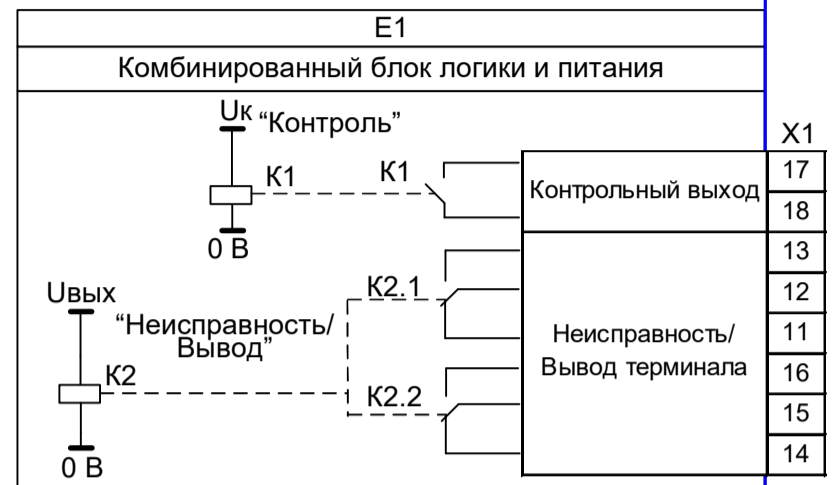
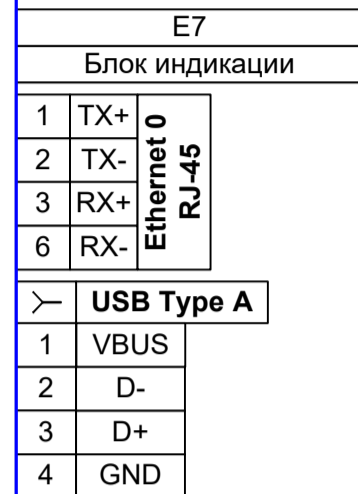


Инв.№ подл.	Подп. и дата	Взам инв.№	Подп. дата
		Инв.№ дубл.	Подп. дата

Версия	2	Дата	19.12.2019
Изм	Лист	№ докум.	Подп. Дата

Местное подключение переносного компьютера к терминалу (сервисный порт)

Для подключения флеш-накопителя (сервисный порт)



EC - шины питания;
E2 - шины аппаратной синхронизации времени.

Инд. № подл.	Подп. и дата
Взам инв. №	Подп. и дата
Инд. № дубл.	Подп. и дата
Инд. № подл.	Подп. и дата

Версия	2	Дата	19.12.2019
Изм	Лист	№ докум.	Подп. Дата